



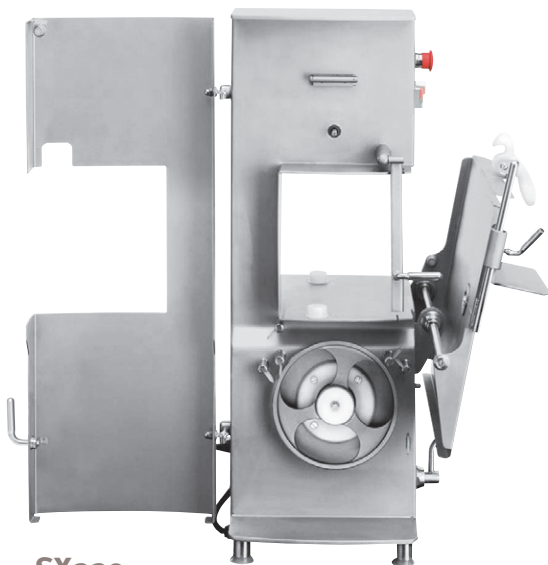
*Scies à os*

# SX200 - SX220



Scies à gros débit  
Entièrement inox 18/10  
Nettoyage très facile  
Grande capacité

**Dadaux**  
TECHNOLOGIES



**SX220**  
**Position nettoyage - Plateau basculant**  
*Cleaning position - Tip table*



**SX200**  
**Porte arrière étanche avec joint silicone**  
*Silicone water tight joint on back door*

## SCIES À OS **SX200 & SX220**

Entièrement Inox. Bâti forte épaisseur parfaitement rigide. Tendeur automatique de lame. Guide lame supérieur coulissant avec maintien en position automatique. Très facile à entretenir. Table basculante pour la scie SX220 pour une accessibilité parfaite pour le nettoyage. Moteur et matériel électrique protégés contre les projections d'eau. Conformés aux normes CE. Certifiée Adiva.

### Band saw SX200 and SX220

Entirely stainless steel 18-10. Frame strong thickness perfectly rigid. Automatic blade stretcher. Sliding upper blade guide keeping in automatic position. Very easy to maintain. Tipping table for the saw SX220 for a perfect accessibility for the cleaning. Motor and electrical components protected against water splash. Complies CE norms. Certified Adiva.



**SX200**

**Tendeur automatique de la lame**  
*Blade automatic stretcher*

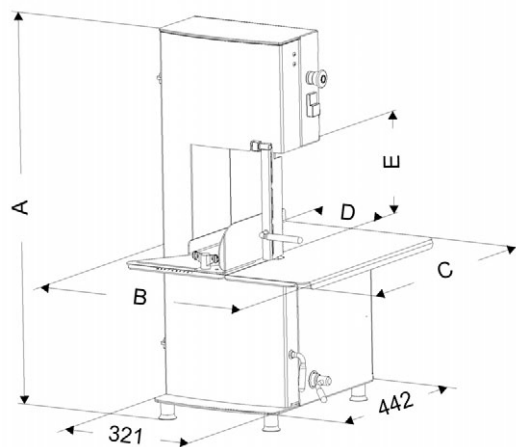
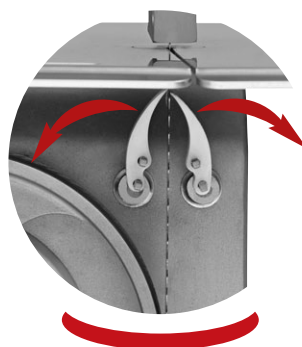


**Poulie**  
*Wheels*

**Éléments manœuvre entièrement Inox**  
*Entirely stainless steel handle*

Racleur monté sur ressort pour garantir l'efficacité, et escamotable pour faciliter la mise en place de la lame et le nettoyage.

*Scrapers on springs to ensure the effectiveness and lift off to facilitate the establishment of the blade and the cleaning.*



**Dimensions**  
*Dimensions*

	SX200	SX220
A	874	921
B	510	529
C	571	558
D	188	194
E	245	230

Réf Ref	Motor Motor	Capacité coupe Cutting capacity	Dim. Machine Machine dimension	Dim. lame Blade dimensions	Vitesse lame Blade speed	Poids net Weight	
<b>SX200</b>	1 CV (0,75 Kw)	L 190 x H 245 mm	489 x 571 x 874 mm Avec socle : 489 x 571 x 1350 mm	1640 x 16 mm	15 m/s	52 kg 72 kg avec socle	Poussoir articulé <i>Articulated push</i>
<b>SX220</b>	1,5 CV (1,1 Kw)	L 200 x H 230 mm	508 x 638 x 922 mm Avec socle : 508 x 638 x 1400 mm	1740 x 16mm	17 m/s	70 kg 90 kg avec socle	Poussoir articulé <i>Articulated push</i>

