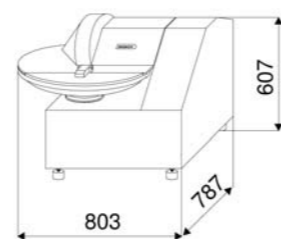


Cutters

Cutters



Dimensions
Titane 23L



Finition parfaite
Angles arrondis

Perfect completion - Round angles



TITANE 23L sur pied (option)
TITANE 23L on foot (option)

Options disponibles - Available Options :

Tension : - MONO, 230V, 50Hz

Fréquence - frequency : 60Hz

Thermomètre - thermometer

Socle - Table

Emballage export - Export packaging :

Caisse bois - Woodenbox

“Titane 23”

Machine de table

Entièrement INOX 18-10

Equipé de série de 2 moteurs

Cuve en inox fondu
(épaisseur 1 à 2 cm)

Bâti monobloc

2 vitesses couteaux – 2 vitesses cuve

Equipé de 6 couteaux

Couvercles antibruit

Jeu entre les couteaux et la cuve minimum permettant de réaliser des farces fines sans échauffement du produit

Très facile à nettoyer

Conforme aux normes C.E.

Machine of table

Entirely in stainless steel 18-10

Equipped in serial of 2 motors

A cast stainless steel bowl
(1-2cm)

Monobloc fame

2 knives speed – 2 bowl speeds

Equipped with 6 knives

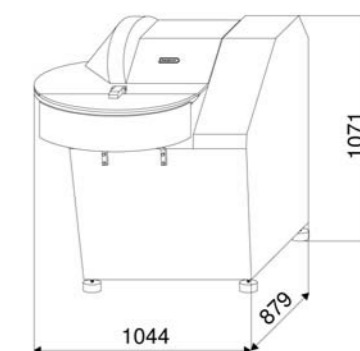
Antinoise lid

Minimum space between knives and bowl allowing to produce any fine stuffing without heating the product

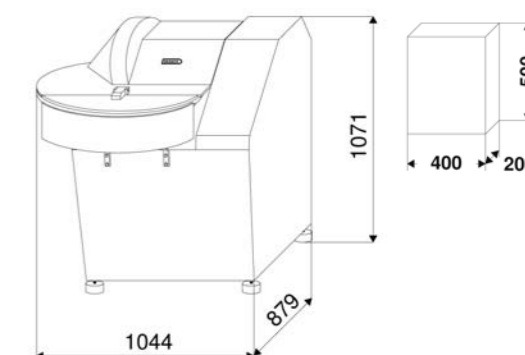
Very easy to clean

Complies with CE norms

Réf	Tension	Contenance	Vitesse cuve	Vitesse couteaux	Puissance moteur cuve	Puissance moteur couteaux	Poids net
Ref	Tension	Capacity	Bowl speed	Knives speed	Bowl motor power	Knives motor power	Weight
TITANE 23L	TRI, 400 V, 50 HZ	20 L	12/24 tr/min	1 500 et 3 000 tr/min (0,4 Kw - 0,5 Kw)	0,55 - 0,7 CV (3,3 Kw - 4,4 Kw)	4,5 - 6 CV	260 Kg



Dimensions
Titane 40-2



Dimensions
Titane 45V

“Titane 40-2” “Titane 45V”

Entièrement INOX 18-10

Equipé de série de 2 moteurs

Cuve en inox fondu
(épaisseur 1 à 2 cm)

Bâti monobloc

2 vitesses couteaux pour TITANE 40-2

2 vitesses cuves

Vitesse de couteaux variable pour TITANE 45V

Equipé de 6 couteaux

Couvercles antibruit

Jeu entre les couteaux et la cuve minimum permettant de réaliser des farces fines sans échauffement du produit

Très facile à nettoyer

Conforme aux normes C.E.

Entirely in stainless steel 18-10

Equipped in serial of 2 motors

A cast stainless steel bowl
(1-2cm)

Monobloc fame

2 knives speed for cutter 40-2

2 bowl speeds

Adjustable knives speed thanks to its variator for TITANE 45V

Equipped with 6 knives

Antinoise lid

Minimum space between knives and bowl allowing to produce any fine stuffing without heating the product

Very easy to clean

Complies with CE norms



Finition parfaite
Angles arrondis
Perfect completion
Round angles



Tableau de commande
Control board

Options disponibles - Available Options :

Tension : MONO, 230V, 50Hz

Fréquence - frequency : 50Hz

Thermomètre - thermometer

Emballage export - Export packaging :

Caisse bois - Woodenbox

Réf	Tension	Contenance	Vitesse cuve	Vitesse couteaux	Puissance moteur cuve	Puissance moteur couteaux	Vitesse arrière couteaux	Poids net
Ref	Tension	Capacity	Bowl speed	Knives speed	Bowl motor power	Knives motor power	Mixing reverse blade speed	Weight
TITANE 40-2	TRI, 400 V, 50 HZ	40 L	12/24 tr/min	1 500 et 3 000 tr/min	0,65 - 0,8 CV	6 - 8 CV (4,7 Kw - 5,8 Kw)	-	380 Kg
TITANE 45V	TRI, 400 V, 50 HZ	40 L	12/24 tr/min	1 000 à 3 600 tr/min	0,65 - 0,8 CV (0,47 Kw - 5,8 Kw)	10 CV (7,36 Kw)	150 à (to) 300 tr/min	395 Kg