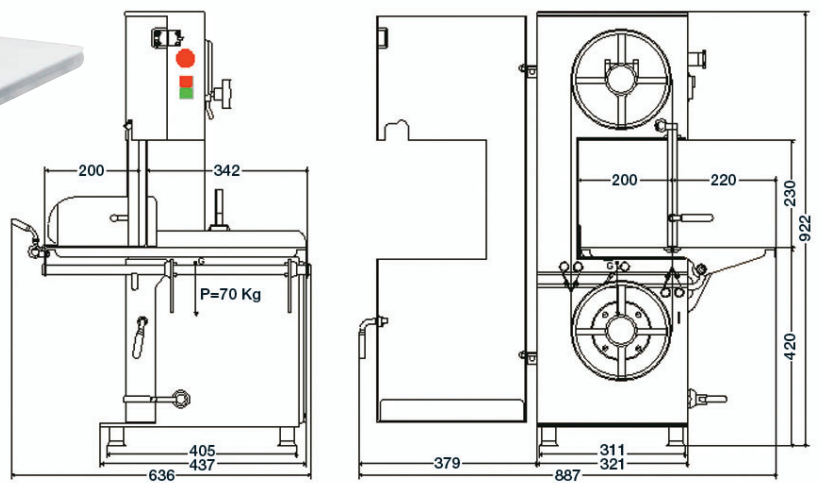




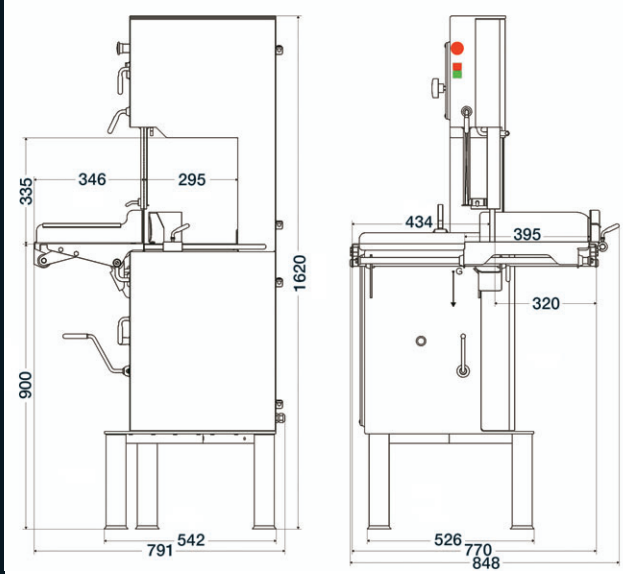
Tendeur automatique de lame
avec manette pivotante sur 180°
Blade automatic stretcher
with a 180° swivelling handle

Blocage de guide lame
Blade guide locking and closing
stainless steel handle

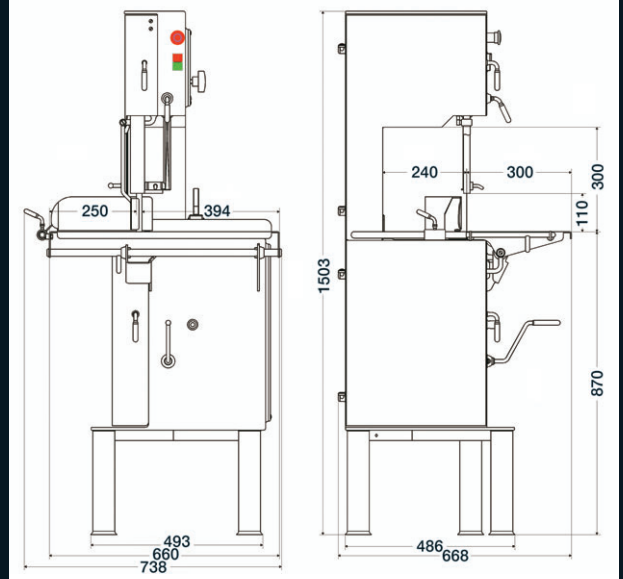
Dimension de la scie SX 220



Dimension de la scie SX 350



Dimension de la scie SX 300



Paoh1.Dole : Soucieux d'améliorer la qualité, nous réservons le droit de modifier nos modèles sans préavis.

Scies SX220/300/350



Scie SX350

Scie SX220



DADAUX

LE PARTENAIRE ALIMENTAIRE
THE FOOD PARTNER

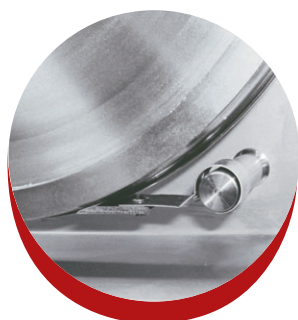
SCIES SX

Entièrement Inox. Bâti forte épaisseur parfaitement rigide. Tendeur automatique de lame. Guide lame supérieur coulissant avec maintien en position automatique. Très facile à entretenir. Table basculante pour une accessibilité parfaite pour le nettoyage. Moteur et matériel électrique protégés contre les projections d'eau. Conformés aux normes CE. Certifiée ADIVE.

Réf.	Moteur	Capacité coupe L x H	Dimension machine	Dimension lame	Vitesse lame	Poids	
SX 220	1,5 CV	200 x 230	508 x 638 x 922 Avec socle : 508 x 638 x 1 400	1 740 x 16	16 m/s	70 kg (90 kg avec socle)	Poussoir articulé
SX 300	2 CV	240 x 300	687 x 738 x 1 503	2 170 x 16	16 m/s	120 kg	Plateau coulissant
SX 300S	2 CV	240 x 300	668 x 738 x 1 503	2 170 x 16	16 m/s	125 kg	Poussoir articulé
SX 350	2,5 CV	300 x 340	773 x 848 x 1 620	2 490 x 16	16 m/s	140 kg	Plateau coulissant
SX 350S	2,5 CV	300 x 340	783 x 848 x 1 620	2 490 x 16	16 m/s	145 kg	Poussoir articulé



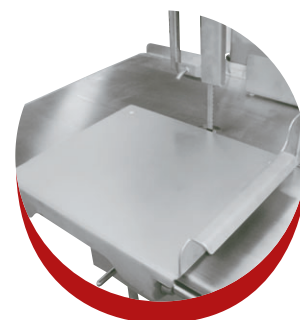
Volant SX 220



Racleur supérieur

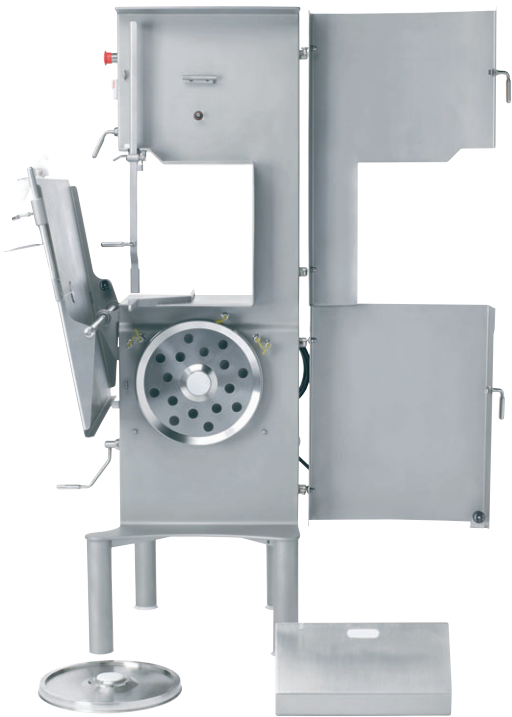


Racleurs inférieurs



Chariot coulissant

Scies SX 220/300/350



SX350 en position de nettoyage



SX220 en position de nettoyage



SX300 ouverte



Porte arrière étanche avec joint silicone